



RUT200

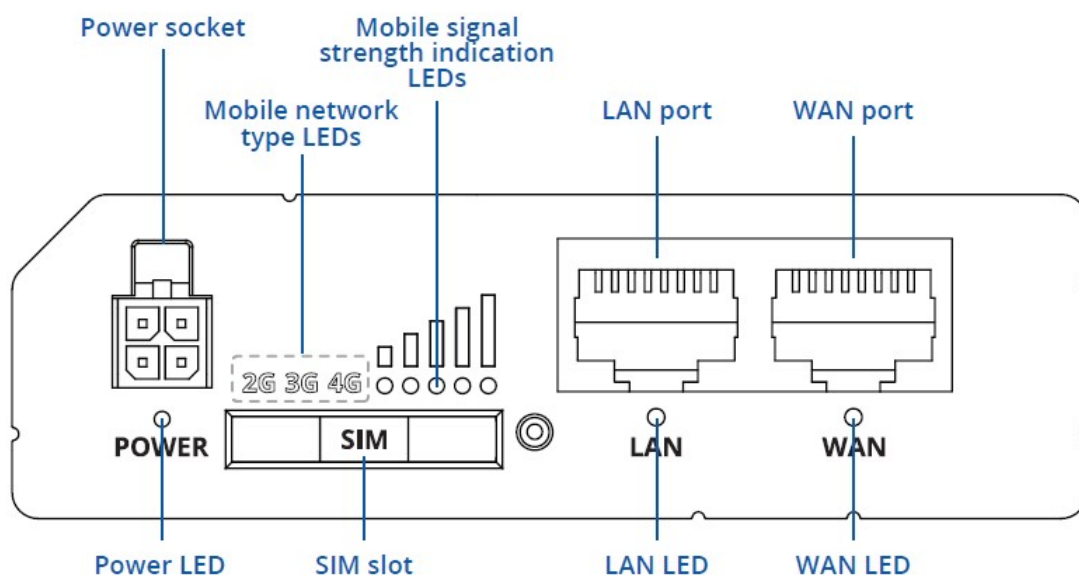
ESPECIFICACIONES TÉCNICAS

RUT200

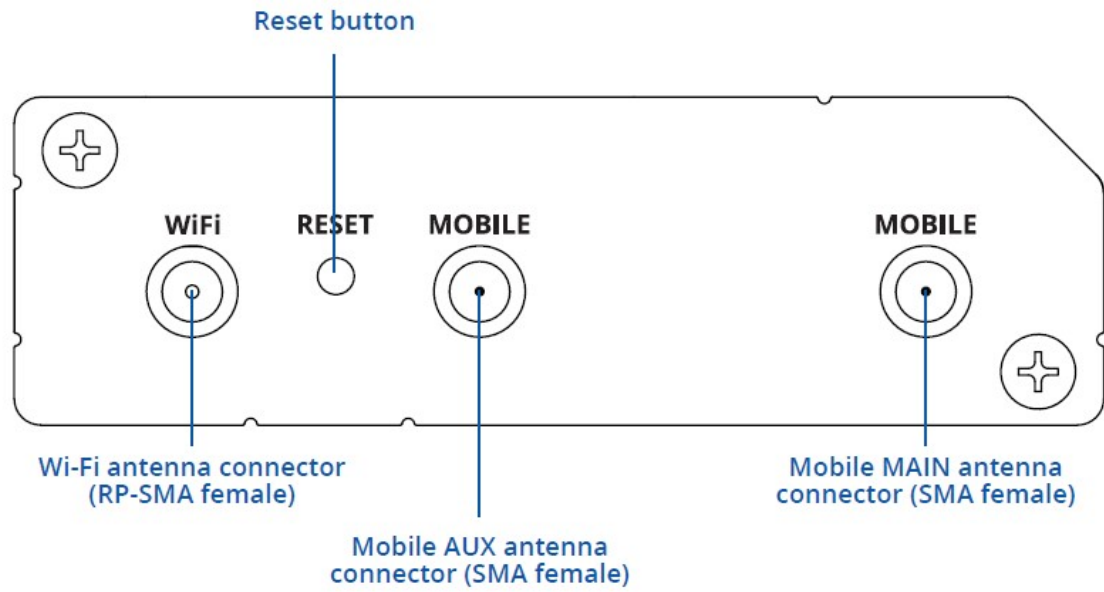
Especificaciones Técnicas

Módulo móvil	4G (LTE) - Cat 4 hasta 150 Mbps, 3G - hasta 42 Mbps, 2G - hasta 236,8 kbps
Modo inalámbrico	IEEE 802.11b/g/n, punto de acceso (AP), estación (STA)
Conector de alimentación	Toma de alimentación industrial de CC de 4 patillas
Rango de voltajes de entrada	9 - 30 V CC, protección contra polaridad inversa; protección contra sobretensiones >31 V CC 10us máx.
Ethernet	2 puertos RJ45, 10/100 Mbps
E/S	1 x entrada digital, 1 x salida digital en conector de alimentación de 4 patillas
LED de estado	3 x LED de estado de tipo de conexión, 5 x LED de intensidad de conexión, 2 x LED de estado de LAN, 1 x LED de alimentación
SIM	1 x ranura para la SIM (Mini SIM - 2FF), 1,8 V/3 V, soporte SIM externo
Antenas	2 x SMA para LTE, 1 x RP-SMA para conectores de antena Wi-Fi
Dimensiones (An x Al x Pr)	83 x 25 x 74 mm
Peso	125g
Opciones de montaje	Ranuras de montaje inferior y lateral en carril DIN
Temperatura de funcionamiento	-40 °C a 75 °C
Grado de protección	IP30
Normas	IEC 62368-1:2018 (Esquema CB)

Parte Delantera



Parte Trasera



Conector de Alimentación

