



# CSL ROUTER

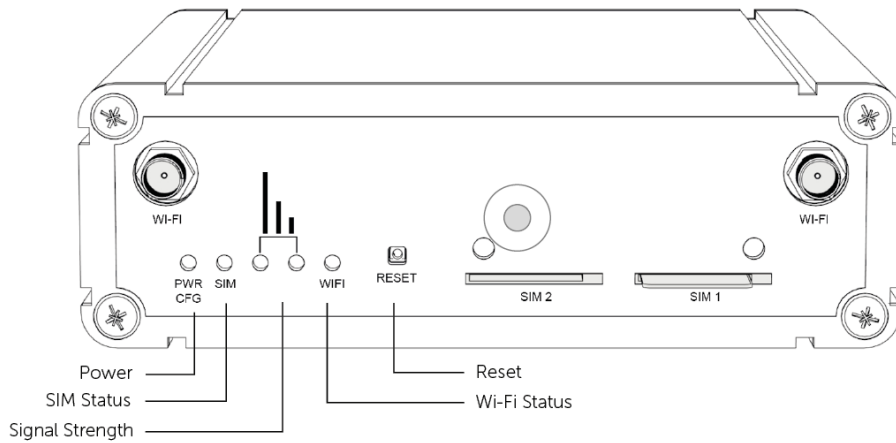
## ESPECIFICACIONES TÉCNICAS

# CSL Router

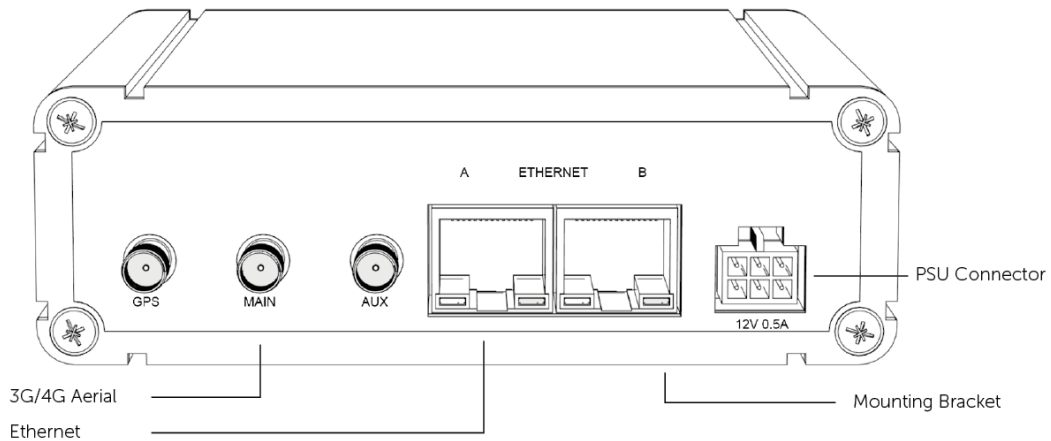
## Especificaciones Técnicas

Figura 1 - CSL Router

### PARTE DELANTERA



### PARTE TRASERA



Dimensiones	120 (anch.) x 120 (prof.) x 45 mm (alt.)
Tecnología de Radio	4G/3G/Wi-Fi*
Frecuencia de Radio	3G (900/2100Mhz) y 4G (800/900/1800/2100/2300/2600Mhz)
Conexiones Aéreas	1 LTE SMA macho (incluido)

Opciones de Monitoreo	CRA y Auto-monitoreo
Paquetes de Datos	Desde 1GB - 500GB y más
Wi-Fi	2.4Ghz/802.11bgn*
Velocidad de Ethernet	10/100Mbps
Garantía	12 meses
Certificados	EN60950 / ENS55022 / EN55024 / EN300328V1.9.1 / BSI IoT Kitemark**
Temperatura de Funcionamiento	-40°C a 70°C
Energía	12v DC 0.5A
Cable de alimentación	12v DC enchufe superior con cabezales intercambiables (incluidos)

\*Deberás adquirir el paquete de antena Wi-Fi por separado (CM02011).

\*\*BSI Kitemark requiere una variante específica. Contacta con nosotros para obtener más información

	Doble SIM 4G Global	SIM única de red fija 4G	SIM de back-up para red fija 4G
SIMs	2	1	1
Roaming	Si	No	No
Puertos Ethernet	1	2	2